

# Magna



La perfetta combinazione tra forza ed efficienza

 **FIMAP**<sup>®</sup>

# Magna





Magna ha un design che mette al centro l'operatore, lo protegge in una struttura robusta e lo avvolge in uno spazio confortevole e funzionale.

La figura importante trasmette anche all'esterno la potenza e la solidità proprie di questo modello, realizzato per gli ambienti più impegnativi. Il frontale, i fari a led dalla forma allungata e le linee precise alleggeriscono il volume, mettendo in evidenza la profonda ricerca che ha portato allo sviluppo di una perfetta combinazione di forza ed estetica.

Anche per gli accessori aggiuntivi sono stati studiati alloggiamenti che non interferiscono con le forme originali, ma diventano parte della macchina stessa.

La tecnologia migliora l'esperienza d'uso e amplia le possibilità di interazione, con maggiori funzioni e programmi pensati per ridurre i consumi, ottimizzare i tempi di intervento e ridurre i costi del pulito.

# Magna

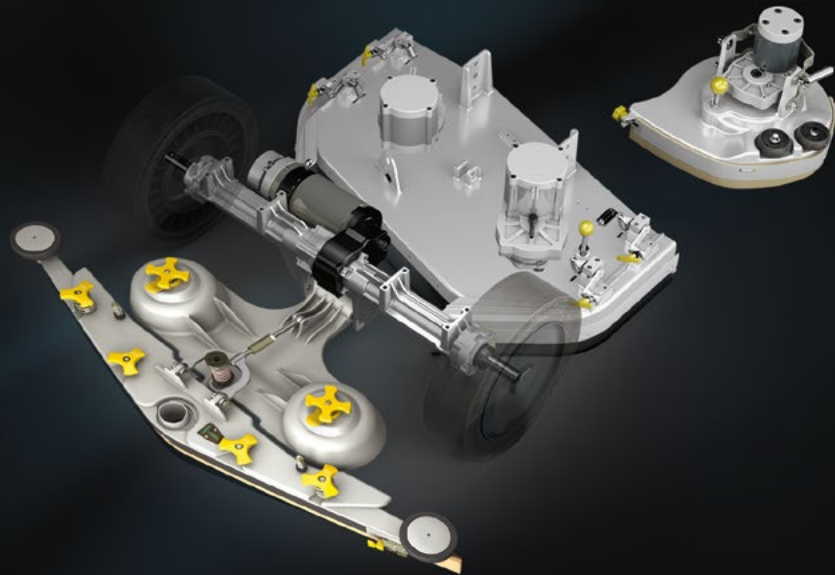
## Materiali di qualità formano la sua anima robusta

Il design curato risalta la struttura robusta, adatta ad applicazioni impegnative in ambienti industriali

Il polietilene che compone il corpo della macchina ha un'elevata resistenza agli urti.  
Protegge al suo interno tutte le parti meccaniche così da prevenire possibili danneggiamenti durante l'uso



L'alluminio del telaio aumenta l'affidabilità nel tempo



# Magna

## Il comfort è essenziale per un lavoro fatto con cura

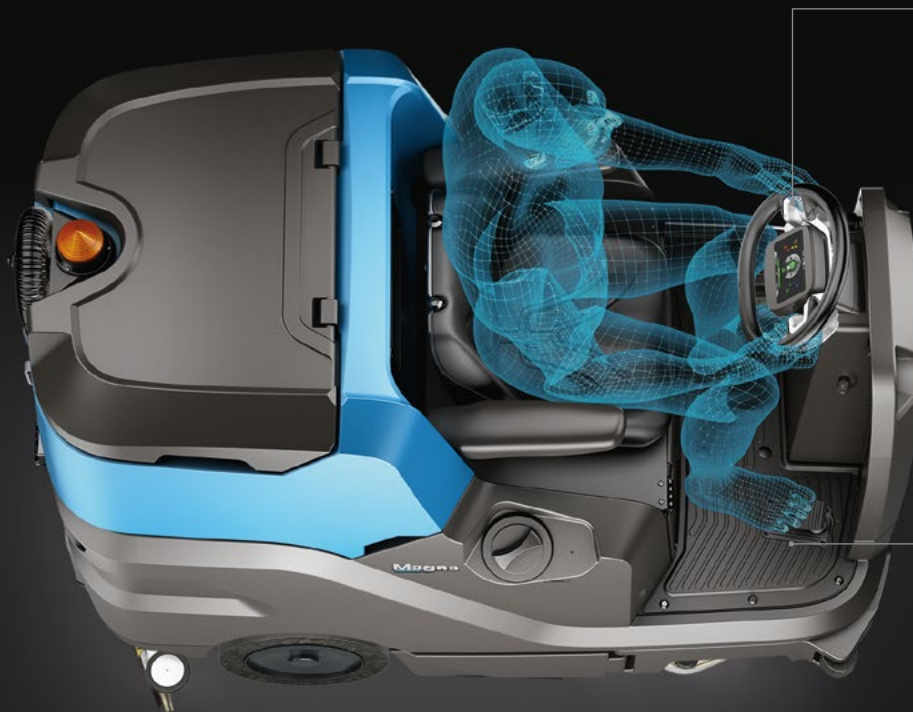
La postazione di guida offre una completa visibilità, è spaziosa e raggiungibile da entrambi i lati.

Ha un sedile comodo con braccioli, ampio spazio per le gambe, volante ergonomico e tutti i comandi concentrati nel display touch.

L'operatore gode della tranquillità di avere il pieno controllo sulla macchina e di poter gestire tutte le attività da una postazione confortevole, da cui può azionare tutte le funzioni necessarie in modo semplice e intuitivo.



Magna sa essere silenziosa, rispettando la salute dell'operatore e delle persone presenti nell'ambiente, grazie alle tecnologie FNC ed Eco Mode



I paddles laterali aiutano a mantenere lo sguardo sempre rivolto verso il senso di marcia, senza distrazioni



La pedana ribassata, facilita l'accesso da entrambi i lati ed offre la sensazione di accomodarsi alla guida senza sforzo

# Magna

Il comfort è essenziale  
per un lavoro fatto con cura



NESSUNA FORMAZIONE

I video tutorial integrati mostrano come eseguire la manutenzione ordinaria e straordinaria



## LUCI SERVICE



L'esclusivo pacchetto luci service aumenta la visibilità delle parti che potrebbero richiedere controlli da parte dell'operatore, illuminando le zone interessate con luci a LED



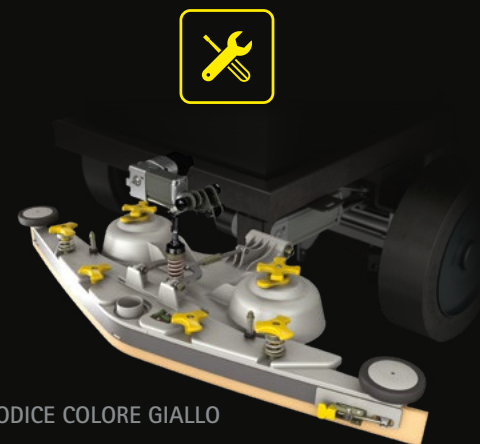
FFF – FIMAP FAST FILL

Permette di riempire velocemente il serbatoio dell'acqua pulita senza la presenza dell'operatore



PISTOLA PULIZIA SERBATOI

Facilita il risciacquo del serbatoio di recupero a fine intervento



CODICE COLORE GIALLO

Le parti da pulire regolarmente al termine del turno si distinguono dal colore giallo, per risparmiare tempo e mantenere la tua lavasciuga sempre nelle migliori condizioni

# Magna

Allestita per darti il massimo delle prestazioni in qualsiasi ambiente e in qualsiasi condizione



**Doppio motore di aspirazione a 3 stadi**  
Efficace sistema di aspirazione che lascia il pavimento asciutto eliminando i rischi di scivolamento



## LANCIA ASPIRAZIONE

Consente di pulire aree difficili da raggiungere con la macchina e completare sempre l'intervento

## MOTORI BRUSHLESS

Garantiscono affidabilità anche in ambienti aggressivi e non necessitano di manutenzione



**FLR-FIMAP LONG RANGE**  
Aumenta la produttività fino al 70%



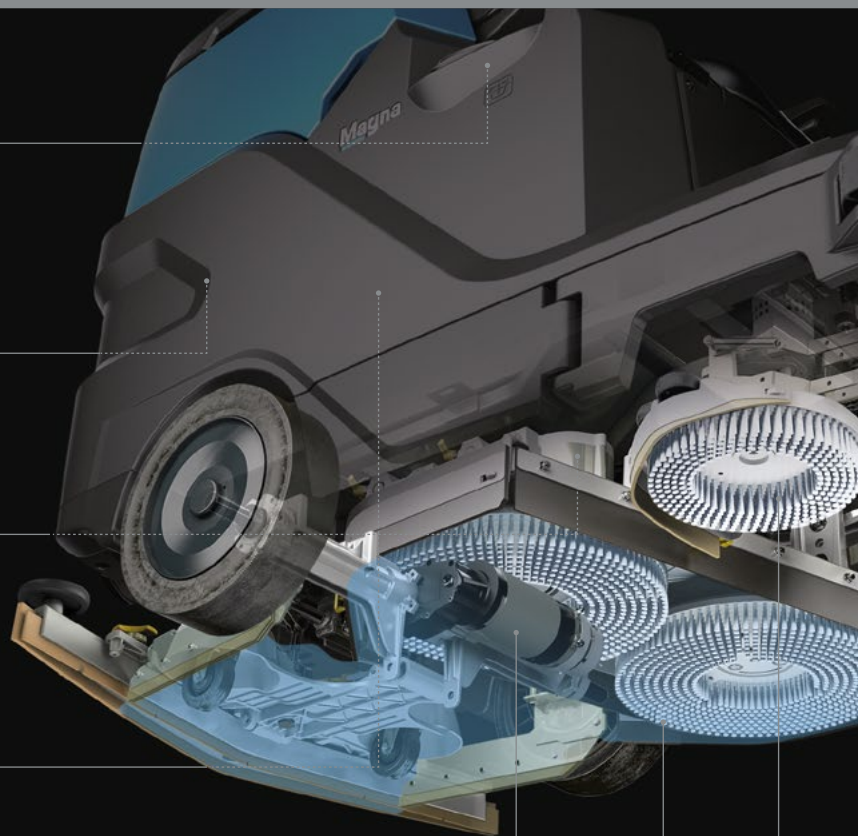
RAMP UP

## Prestazioni sorprendenti in qualsiasi situazione

Grazie ad uno speciale controllo elettronico, la macchina è in grado di dosare la potenza superando facilmente rampe fino al 17%\* con un avanzamento fluido, senza vuoti e senza perdere forza.

## Pressione sulle spazzole regolabile

È in grado di affrontare anche lo sporco più difficile, grazie alla pressione sulle spazzole che può aumentare fino a 150 Kg



\* Rampa furgoni a vuoto (per la versione Base il dato è garantito per un tempo massimo di utilizzo di 20 secondi)



**POWER  
mode**

### POWER MODE

Quando è necessaria una maggiore forza lavante si può attivare il Power Mode, che aumenta la portata della soluzione detergente, la pressione e la potenza di aspirazione per il tempo necessario ad affrontare situazioni di sporco difficile

### TELECAMERA POSTERIORE

Per visualizzare sul display le prestazioni di pulizia senza necessità di distogliere lo sguardo dal senso di marcia

### Sterzo leggero per una guida più confortevole

La doppia ruota anteriore riduce la pressione specifica sul pavimento, rendendo lo sterzo più morbido. Aumenta la maneggevolezza ed evita che si lascino tracce sui pavimenti, anche su quelli delicati

### ANCORA PIÙ PRODUTTIVA CON LA SPAZZOLA LATERALE

La terza spazzola fuoriesce lateralmente per facilitare la pulizia lungo pareti o scaffali aumentando la produttività fino al 15%



### Interventi rapidi, così risparmi tempo

Fino a 6 Km/h in lavoro e fino a 9 Km/h in trasferimento

### Grande autonomia

Fino a 7 ore di lavoro senza mai fermarsi

### Spazza, lava, asciuga e igienizza in un unico passaggio

Per ottenere un ambiente sanificato si deve associare alla pulizia un'attività igienizzante. Una volta rimosso lo sporco, sia leggero come polvere e residui solidi, che aderente, le superfici vanno sottoposte ad un trattamento che si occupa di ridurre la presenza di agenti patogeni con l'utilizzo di soluzioni specifiche.

Oggi la maggior parte delle attività di sanificazione vengono svolte manualmente, anche su grandi metrature, con costi molto elevati.

Meccanizzare questa operazione è essenziale per svolgerla con metodo e regolarità. Unirla all'attività di pulizia per eseguire le due azioni contemporaneamente comporta vantaggi in termini di tempo e costi davvero straordinari.

Svolgere contemporaneamente pulizia e igienizzazione ora è possibile con una lavasciuga pavimenti Disinfector.

Magna in versione Disinfector permette di eseguire la pulizia dei pavimenti e contemporaneamente la sanificazione, sia dei pavimenti che delle superfici verticali circostanti, in un unico passaggio.



Si tratta di un abbattimento di costi, tempo e manodopera considerevole, che diventa ancora più significativo se pensato per i grandi spazi, in cui si usa la versione a rullo di Magna Disinfector, così da ottenere addirittura 4 azioni in un solo passaggio:

1. SPAZZAMENTO
2. LAVAGGIO
3. ASCIUGATURA
4. IGIENIZZAZIONE

# TECNOLOGIA ELETTROSTATICA

La nebulizzazione sfrutta i vantaggi della tecnologia elettrostatica. La carica elettrostatica porta le particelle del liquido a respingersi reciprocamente e quindi a mantenere fra loro una distanza costante, così da rendere la distribuzione uniforme. Inoltre, vengono attratte dalle superfici su cui sono dirette, che garantisce una copertura totale, a 360°, su ogni lato di un oggetto, senza lasciare vuoti.



Superfici  
igienizzate  
a 360°

## LA SOLUZIONE VIENE SPRUZZATA FINO A 3 METRI

Mentre Magna svolge la sua normale attività di pulizia, il liquido igienizzante viene spruzzato da gruppi di ugelli posizionati sopra al serbatoio, e poi trasportato fino a 3 metri di distanza e di altezza dalla forza di due turbine, e da un altro gruppo di ugelli collocati alla base posteriore della macchina, destinati al solo pavimento.



# Magna



## EROGATORI DIREZIONABILI

Il getto può essere direzionato secondo le necessità del cantiere, facendo ruotare le turbine di 180° dall'alto verso il basso e 180° da destra verso sinistra.

## PISTOLA IGIENIZZANTE

La pistola permette di igienizzare la macchina al termine del turno, utilizzando la soluzione contenuta nel serbatoio dedicato. Nella fase di manutenzione l'operatore può spruzzare la soluzione igienizzante all'interno dei serbatoi, nella zona delle spazzole, del tergipavimento e sulle superfici di contatto come volante, cruscotto e sedile.



ATTIVAZIONE SEPARATA DEGLI UGELLI:  
A DESTRA E A SINISTRA

È possibile scegliere di attivare la distribuzione solo su un lato o sull'altro secondo le esigenze dell'ambiente che si sta sanificando.



ATTIVAZIONE SEPARATA DEGLI UGELLI:  
SUPERIORI ED INFERIORI

Anche gli ugelli superiori ed inferiori sono indipendenti, permettendo di adattare l'attività secondo la struttura dell'ambiente e non sprecare soluzione.

DATI TECNICI		Magna Disinfector
Serbatoio soluzione sanificante	l	18
Ugelli inferiori	(n.)	(2)
Ugelli superiori	(n.)	(4)
Portata della soluzione ugelli inferiori	l/min	0,245
Portata della soluzione ugelli superiori	l/min	0,465
Portata totale	l/min	0,711
Autonomia con ugelli inferiori	min	73
Autonomia con ugelli superiori	min	38
Autonomia totale	min	25
Dimensioni macchina (L x h x l) (min-max)	mm	1920 1660 1085
Dimensione gocce	µm	100

# Magna

Progettata per essere la più sicura  
in qualunque situazione

LA TECNOLOGIA ATTIVA previene gli incidenti



SISTEMA  
ANTICOLLISIONE

Il sistema anticollisione  
rileva la presenza di ostacoli  
in retromarcia





## La sicurezza è una questione importante

Magna adotta tutta una serie di sistemi di sicurezza che aiutano ad avere sempre tutto sotto controllo per poter lavorare con la massima serenità



TELECAMERA  
POSTERIORE

Rende più sicure  
le manovre di retromarcia

## Progettata per essere la più sicura in qualunque situazione

### LA TECNOLOGIA ATTIVA previene gli incidenti



DISPLAY  
TOUCH SCREEN

Aumenta la visibilità in ambienti poco illuminati



DESCENT  
CONTROL

Consente di mantenere costante la velocità in discesa, evitando brusche accelerate dovute alla forza di gravità



COMANDI  
AL VOLANTE

Aumentano il controllo sull'attività di pulizia e favoriscono un utilizzo più sicuro, perché aiutano a mantenere lo sguardo sempre rivolto verso il senso di marcia, senza distrazioni



STOP&GO

Sia la salita che la discesa sono assistite dal sistema di controllo della trazione che blocca la macchina al rilascio del pedale



CONTROLLO  
VELOCITÀ

Dispositivo di controllo che permette di impostare la velocità desiderata



ELETTROFRENO

Si attiva automaticamente quando la macchina si ferma. Agisce da freno di stazionamento



ESC - CONTROLLO  
ELETTRONICO  
DELLA STABILITÀ

Riduce automaticamente la velocità in curva senza intervenire sul freno



FRENI A TAMBURO  
IDRAULICI

Sono autoregistranti e garantiscono le migliori prestazioni di frenata



TETTUCCIO  
DI PROTEZIONE

Per proteggere l'operatore al lavoro in magazzini e centri logistici





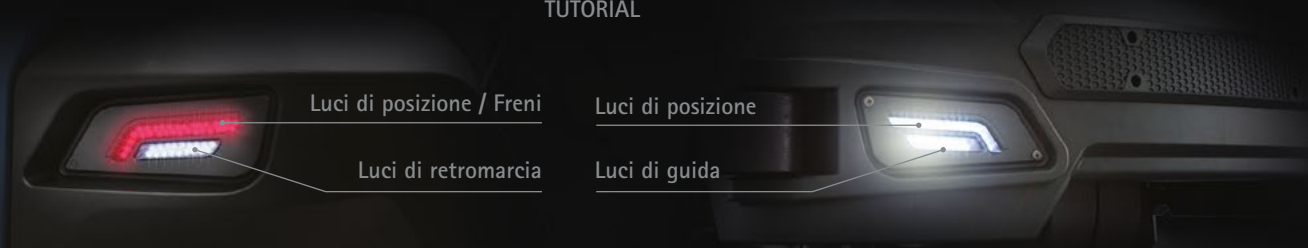
FARI A LED

I fari a LED anteriori e posteriori assicurano la massima sicurezza durante il lavoro in qualsiasi condizione



VIDEO TUTORIAL

Domande? Magna ha tutte le risposte: i video tutorial aiutano l'operatore in ogni fase del suo lavoro



Luci di posizione / Freni

Luci di retromarcia

Luci di posizione

Luci di guida

### I SISTEMI PASSIVI aiutano l'operatore in caso di emergenza



Sms di emergenza



DISPOSITIVO SOS

Riduce il tempo di intervento in caso di guasto. Con il pulsante rosso si invia una richiesta di assistenza via sms, riducendo i tempi di attesa



EMERGENCY STOP

Premendo un solo pulsante si arresta immediatamente la macchina

# Magna

Sistema di guida con display touchscreen  
che trasforma le operazioni di pulizia  
in un'esperienza rivoluzionaria



Touchscreen Display

iD-intelligent Drive



TOUCH SCREEN  
DISPLAY



LOG-IN  
CON PASSWORD



PROGRAMMI  
A ZONA



CONTROLLO  
VELOCITÀ



PULIZIA  
SOSTENIBILE



POTENZA  
LAVANTE



TELECAMERA  
POSTERIORE



SISTEMA  
ANTICOLLISIONE



VIDEO  
TUTORIAL



L'operatore è al centro di un mondo tecnologico dove tutto diventa semplice, intuitivo e dinamico

L'intera gestione delle attività avviene tramite un'unica interfaccia che offre una quantità di personalizzazioni in grado di rispondere ad ogni tua esigenza in modo estremamente semplice, basta sfiorare lo schermo.

La grafica del display a colori ad alta definizione ti darà la stessa sensazione di intuitività di uno smartphone



**LOG-IN CON PASSWORD**  
Per proteggere il tuo investimento



**PROGRAMMI A ZONA**  
Per avere sempre le prestazioni che desideri



**ECO MODE**  
Per proteggere l'ambiente



**POWER MODE**  
Per avere la massima potenza



**TELECAMERA POSTERIORE**  
Per avere tutto sotto controllo



**VIDEO TUTORIAL**  
La formazione è più efficace, semplice e veloce

# Magna

## SCOPRI LA CONNETTIVITÀ



FIMAP FLEET MANAGEMENT

L'app My.Machine ti aggiorna in tempo reale fornendoti tutte le informazioni indispensabili per mantenere le prestazioni sempre al massimo. Puoi vedere comodamente da smartphone o tablet dove sono dislocate le macchine, se stanno seguendo il programma di pulizia previsto o se è avvenuto qualche

imprevisto. Puoi anche accedere all'elenco delle manutenzioni effettuate, delle ricariche eseguite e delle eventuali anomalie registrate, per avere un profilo completo dello stato di salute di ogni lavasciuga pavimenti.

# Entra nell'universo FFM con la app My.Machine e prova i vantaggi di essere sempre connesso!

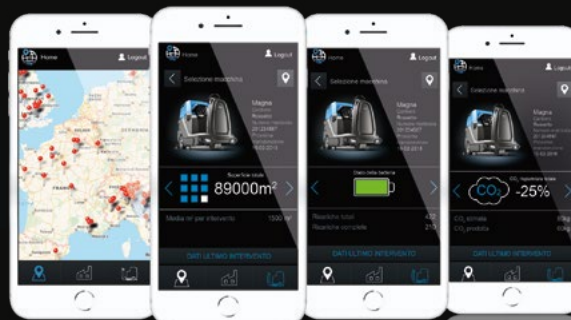


Guarda il video

Controlla le tue macchine da remoto dove vuoi e quando vuoi!



My.Machine



## GEOLOCALIZZAZIONE

Mostra la posizione della macchina.



## INFORMAZIONI DI UTILIZZO

Si può sapere di ogni macchina in quale modalità d'uso si trova e da quanto tempo. Inoltre, è possibile visualizzare la durata di ciascun intervento di pulizia e i m<sup>2</sup> puliti.



## STATO DI SALUTE

In ogni momento si possono analizzare sia lo stato di salute delle batterie che quello delle macchine, per avere una panoramica evidente sulla disponibilità e ottimizzare l'organizzazione della flotta.



## IMPATTO AMBIENTALE

Sono disponibili i dati relativi alla quantità di CO<sub>2</sub> prodotta nel singolo intervento così come i consumi di soluzione, in modo da poter valutare eventuali azioni migliorative.



## ALLARMI

Viene fornito l'elenco di tutte le anomalie riscontrate, con la relativa data e descrizione della tipologia, aiutando a creare un quadro su modalità d'uso da correggere.



## RICARICA BATTERIE

Riassume le ricariche complete e parziali effettuate, il livello di carica disponibile, e le impostazioni di ricarica associate, una fonte di informazione indispensabile per prolungare la durata utile delle batterie e contenere i costi.



## MANUTENZIONI

Visualizzare l'elenco delle manutenzioni effettuate consente di individuare difformità con lo stato di salute della macchina in caso di anomalie e controllare l'andamento delle ispezioni dell'intera flotta.

# Magna

## Soluzioni sostenibili per proteggere l'ambiente

Le tecnologie sostenibili Fimap garantiscono l'abbattimento del costo del m<sup>2</sup> pulito, maggiore autonomia di lavoro, risparmio di tempo, migliori risultati di pulito, e la copertura di una superficie più ampia con le stesse risorse.



La funzione Eco Mode aiuta a non sprecare acqua, detergente ed energia utilizzando solo la quantità che ti serve, niente di più

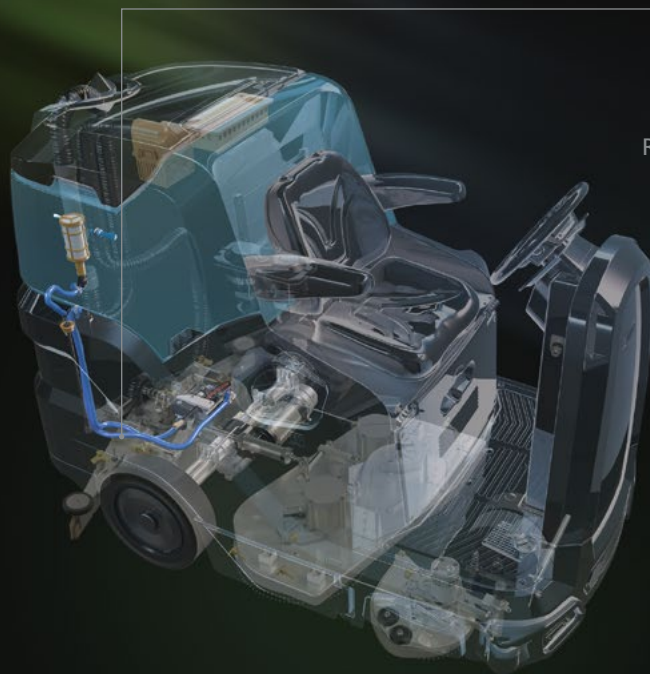


START&STOP

In caso di soste momentanee i motori spazzole, l'aspirazione\*, la trazione e il flusso dell'acqua si spengono automaticamente, riducendo consumi, costi ed emissioni. Tutte le funzioni si riattivano automaticamente con un semplice tocco dell'acceleratore.

\* Nelle versioni base si arresta con il sollevamento manuale del tergilavaggio.





## ACQUA



### FLR-FIMAP LONG RANGE

Riduce fino al 66% il consumo di acqua e detergente per intervento\*  
È un sistema che ricicla la soluzione detergente, aumentando l'autonomia di lavoro: per lavare più m<sup>2</sup> impiegando meno risorse



### FSS-FIMAP SOLUTION SAVER

La quantità di acqua e di detergente viene dosata in modo separato, riducendo i consumi fino al 50%



### FWF-FIMAP WATER FLOW

Garantisce un pulito uniforme su tutta la pista di lavoro al primo passaggio con l'ottimizzazione della soluzione detergente

## ENERGIA



### FES-FIMAP ENERGY SAVER

Riduce i consumi di energia fino al 35%

#### TECNOLOGIA LED

Fino all'80% di energia in meno rispetto ai fari convenzionali. I fari a LED assicurano un consumo di energia molto basso rispetto ai fari convenzionali, una vita utile più lunga ed illuminano diffondendo una luce bianca che si avvicina a quella naturale

\* Risparmio calcolato su un triplo ciclo di riciclo

## DISINFECTOR

Ridotti consumi di soluzione igienizzante grazie alla distribuzione più efficiente data dalla tecnologia elettrostatica

## RUMORE

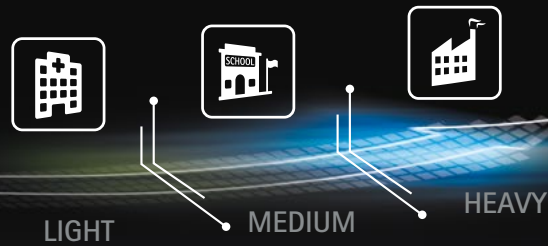


### FNC-FIMAP NOISE CANCELING

Riduce il livello di pressione acustica

# Magna

Scegli la versione giusta  
per il tuo settore



**A DISCO**  
con 2 spazzole a disco  
o 2 dischi trascinatori



**A RULLO**  
con 2 spazzole cilindriche e  
cassetto di raccolta per piccoli rifiuti solidi



Base



**PLUS**

# Magna

## Potenziala con gli accessori più adatti alle tue esigenze specifiche

### OPTIONAL



Lancia di aspirazione



Pistola per la pulizia dei serbatoi



Sedile con braccioli e cintura di sicurezza



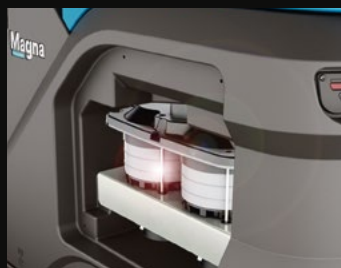
FFF-FIMAP FAST FILL



Spazzola laterale lavante  
(disponibile per le versioni a disco)



2 spazzole laterali spazzanti, aumentano le performance di pulito lungo le pareti  
(disponibile per le versioni Cylindrical)



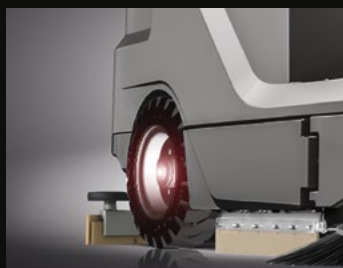
Doppio motore aspirazione a 3 stadi



FFM-FIMAP FLEET MANAGEMENT



Fari a LED anteriori e posteriori



Ruote superelastiche anteriori e posteriori per ridurre al minimo le sollecitazioni aumentando il comfort



Tettuccio di protezione e paraurti



FSS-FIMAP SOLUTION SAVER



FLR-FIMAP LONG RANGE



Il Disinfector si compone di due gruppi di ugelli posizionati sopra al serbatoio per l'igienizzazione delle superfici verticali e di un gruppo alla base della macchina destinato al pavimento



Pistola igienizzante per sanificare la macchina al termine del turno (disponibile solo con il Disinfector)



I serbatoi antibatterici aiutano ad inibire la crescita di batteri e muffe

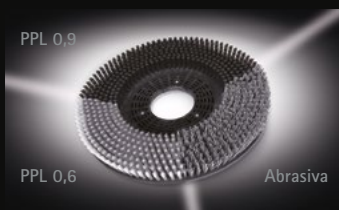


Serbatoi in plastica riciclata



AQUA<sup>®</sup>  
 AQUA<sup>®</sup> + DS (Dosatore del detergente)  
 AQUA<sup>®</sup> + DS + Pistola di pulizia  
 AQUA<sup>®</sup> + Pistola di pulizia

## ACCESSORI



PPL 0,9

PPL 0,6

Abrasiva



Sono disponibili diverse tipologie di spazzole in PPL a disco o cilindriche: con spessore da 0,6 o 0,9. Ideali per affrontare qualsiasi tipo sporco su qualsiasi pavimentazione

Spazzole abrasive:  
 Ideali per la pulizia di fondo su superfici industriali

Gomme terqipavimento posteriori  
 33 SHORE (PARA): Pulizia di manutenzione su pavimenti lisci  
 40 SHORE (PARA): Per sporco impegnativo su pavimenti con giunzioni  
 POLIURETANO: Per sporchi pesanti su pavimenti industriali anche con fughe larghe

# EQUIPAGGIAMENTI DI SERIE E A RICHIESTA

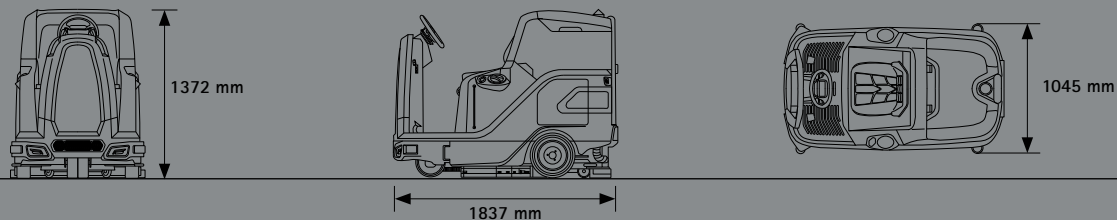
USER EXPERIENCE	A DISCO (2 SPAZZOLE)		A RULLO	
	Magna	Magna Plus	Magna Cylindrical	Magna Cylindrical Plus
<b>iD-Intelligent Drive:</b>	-	•	-	•
- Display touch screen a colori alta risoluzione da 5 pollici	-	•	-	•
- Login tramite password	-	•	-	•
- Programmi a zona	-	•	-	•
- Controllo velocità	-	•	-	•
- Eco Mode	-	•	-	•
- Power Mode	-	•	-	•
- Telecamera posteriore	-	•	-	•
- Sistema anticollisione	-	•	-	•
- Video tutorial	-	•	-	•
<b>COMFORT</b>				
Contaore	•	•	•	•
Indicatore livello soluzione	•	•	•	•
Spia di riserva serbatoio acqua pulita	-	•	-	•
Lancia di aspirazione	○	○	○	○
Pistola di pulizia serbatoi	○	○	○	○
Sedile con braccioli	○	•	○	•
FFF (Fimap Fast Fill)	○	○	○	○
Sistema di sollevamento basamento e tergipavimento automatico	-	•	-	•
Sistema di sollevamento basamento e tergipavimento manuale	•	-	•	-
Pistola igienizzante per Disinfecter	○	○	○	○
<b>PRODUTTIVITÀ</b>				
Regolazione soluzione detergente	•	•	•	•
Regolazione pressione su tre livelli	-	•	-	•
Extra pressione	•	-	•	-
Regolazione aspirazione	-	•	-	•
Spazzola laterale dx lavante	○	○	-	-
2 spazzole laterali spazzanti	-	-	○	○
Motore di aspirazione a 3 stadi	•	•	•	•
2 motori di aspirazione a 3 stadi	○	○	○	○
FFM (Fimap Fleet Management) con dispositivo SOS	○	○	○	○
Tergipavimento e attacco tergipavimento in alluminio	•	•	•	•
Paraspruzzi laterali	•	•	-	-
Batterie con rabbocco automatico	○	○	○	○
Disinfecter	○	○	○	○
<b>SICUREZZA</b>				
Lampeggiante	•	•	•	•
Fari di guida a LED (ant. - post.)	○	-	○	-
Fari di guida (ant. - post.) e luci service a LED	-	•	-	•
Ruote superelastiche (ant. - post.)	○	○	○	○
Ramp up	•	•	•	•
Stop&Go	•	•	•	•
Descent control	•	•	•	•
ESC (Controllo Elettronico della Stabilità)	•	•	•	•
Emergency Stop	•	•	•	•
Tettuccio di protezione	○	○	○	○
Paraurti anteriore	○	○	○	○
Sedile con braccioli e cinture di sicurezza	○	•	○	•
Serbatoi antibatterici	○	○	○	○
<b>AMBIENTE</b>				
AQUA <sup>®</sup>	-	○	-	-
AQUA <sup>®</sup> + DS (DETERGENT DOSING SYSTEM)	-	○	-	-
AQUA <sup>®</sup> + PISTOLA DI PULIZIA SERBATOI	-	○	-	-
AQUA <sup>®</sup> + DS + PISTOLA DI PULIZIA SERBATOI	-	○	-	-
Serbatoi in plastica riciclata	○	○	○	○
FSS (Fimap Solution Saver)	○	○	○	○
FLR (Fimap Long Range)	○	○	○	○
FNC (Fimap Noise Canceling)	•	-	•	-
FES (Fimap Energy Saver)	•	•	•	•
FWF (Fimap Water Flow)	•	•	-	-
Start&Stop	•	•	•	•

• STANDARD

○ A RICHIESTA

- NON DISPONIBILE

# DIMENSIONI E DATI TECNICI



DATI TECNICI - Magna	A DISCO (2 SPAZZOLE)		A RULLO		
	Magna	Magna Plus	Magna Cylindrical	Magna Cylindrical Plus	
Produttività teorica	fino a m <sup>2</sup> /h	9450	10980		
Produttività reale	fino a m <sup>2</sup> /h	6300	7320		
<b>GRUPPO LAVANTE</b>					
Larghezza lavoro	mm	1000	825		
Larghezza lavoro con spazzole laterali	(n.) mm	(1) 1050	(2) 1220		
Motori spazzole	(n.) V/W	(2) 36/750			
Giri spazzole (centrali / laterali)	giri/min	180/140	550/75		
Pressione sulle spazzole (min. - max)	kg	45÷150	35÷45		
<b>SERBATOI E SISTEMA DI RECUPERO</b>					
Serbatoio soluzione	l	190			
Serbatoio recupero	l	195			
Motore aspirazione	V/W	36/650			
Depressione aspiratore	mbar	129			
Capacità tanica detergente (FSS)	l	18			
Volume massimo cassetto di raccolta	l	-	16		
<b>BATTERIE</b>					
Alimentazione/trazione	V	36/aut.			
Batterie	(n.) V/Ah C5	(1) 36/360 WET			
Autonomia batterie*	fino a h	7	5	5,5	5
<b>SISTEMA DI AVANZAMENTO</b>					
Velocità massima di avanzamento in lavoro	km/h	6			
Velocità massima di avanzamento in trasferimento	km/h	9			
Pendenza massima superabile (in lavoro / trasferimento a pieno carico / rampa furgoni a vuoto)	%	8 / 8 / 17			
Motore trazione	V/W	36/1000 DC	36/850 AC	36/1000 DC	36/850 AC
<b>PESI E MISURE</b>					
Dimensioni macchina (L x h x l)	mm	1837 1372 1085			
Altezza con tettuccio di protezione	mm	1949			
Larghezza terqipavimento	mm	1045			
Peso macchina a vuoto senza batterie	kg	421			
Peso macchina a vuoto con batterie	kg	837			
Peso macchina in lavoro (GVW)	kg	1205	1224		
Livello acustico (ISO 11201)	dB (A)	69	70		
Livello acustico (ISO 11201) - Eco Mode	dB (A)	-	66	-	66
Spazio minimo inversione di marcia	mm	2450			

\*Autonomia calcolata su un ciclo di lavoro continuato

# SERVIZI

## CONSULENZA E PROGETTAZIONE



Mettiamo al tuo servizio la nostra esperienza, per aiutarti a realizzare il progetto di pulizia ideale per te. Ti proponiamo le soluzioni migliori per far scendere le spese e far crescere il valore del tuo servizio.

## SETUP



Ti supportiamo nella programmazione delle macchine in modo che rispondano esattamente alle esigenze di pulizia dei cantieri di cui ti occupi, permettendoti di aumentare il controllo sui costi e sui risultati.

## RETE OFFICINE AUTORIZZATE



La rete di Officine Autorizzate Fimap si sviluppa in tutto il mondo. Puoi contare sulla competenza e sulla tempestività dei nostri tecnici ovunque sia distribuita la tua attività.

## CONFIGURAZIONE



La tua attività è unica, per dare il massimo ti serve una flotta su misura. Ti aiutiamo a selezionare le configurazioni più adatte a soddisfare le caratteristiche specifiche dei tuoi cantieri, così da ottimizzare i processi e tagliare i costi.

## CORSI DI FORMAZIONE



Con la nostra scuola Fimap Academy proponiamo corsi a tutti i livelli, dall'uso delle macchine e delle tecnologie, fino alla gestione dei cantieri e degli appalti, per aiutarti a rendere il tuo servizio davvero competitivo.

## MANUTENZIONE E RIPARAZIONE



Con i pacchetti di manutenzione ti aiutiamo a garantire la continuità del tuo servizio. I nostri tecnici controllano regolarmente lo stato di salute delle tue macchine e sanno intervenire in modo rapido ed efficace quando ne hai bisogno.

## SOLUZIONI FINANZIARIE



Puoi scegliere di usufruire della flotta in diverse modalità. Possiamo consigliarti la soluzione finanziaria migliore per il tuo business, per farti avere la qualità del mondo Fimap alle condizioni più convenienti per te.

## GESTIONE DIGITALE DELLA FLOTTA



Con Fimap Fleet Management niente può sfuggire al tuo controllo. Puoi avere una panoramica chiara del tuo servizio e individuare le aree di miglioramento basandoti su dati reali, sempre disponibili e accessibili tramite l'app MyMachine o il portale FFM.

## RICAMBI ORIGINALI



Non accontentarti, scegli l'affidabilità dei ricambi originali Fimap. Sono progettati insieme alle macchine stesse, per questo si adattano perfettamente e assicurano la massima qualità delle prestazioni.

## LE CERTIFICAZIONI



## RICONOSCIMENTI



Per ulteriori informazioni o per una dimostrazione contattate il vostro rivenditore Fimap di fiducia



FIMAP spa - Via Invalidi del Lavoro, 1 - 37059 S. Maria di Zevio - Verona - Italy - Tel. +39 045 6060411 - E-mail: contact@fimap.com

