

Lavaggio Stoviglie
Lavatazzine/bicchieri, serie S, parete
singola, dosatore detergente e
brillantante, pompa di scarico

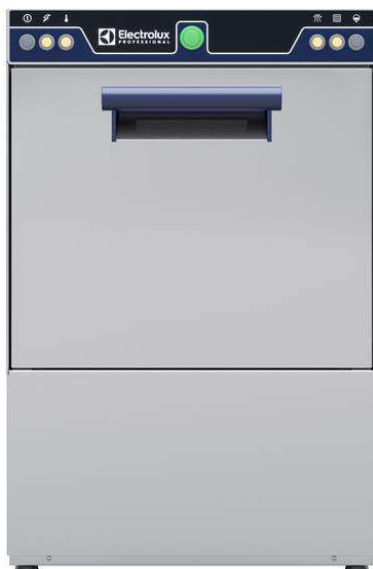
ARTICOLO N° _____

MODELLO N° _____

NOME _____

SIS # _____

AIA # _____



402290 (ESG)

Lavatazzine/bicchieri, serie S, parete singola, dosatore detergente e brillantante, pompa di scarico, 1 ciclo, 30 cesti/ora

Descrizione

Articolo N° _____

Compatibile con cesti di dimensioni da 400x400mm. Un ciclo di lavaggio: 120 secondi. Prestazioni di lavaggio assicurate dalla potente pompa di lavaggio e dai bracci di lavaggio rotanti. Temperatura e pressione di risciacquo garantite dal boiler a pressione incorporato. Porta a doppia parete controbalanciata. Pannello frontale, struttura, vasca di lavaggio, bracci di lavaggio e risciacquo in acciaio inox AISI 304. Dosatore detergente e brillantante. Con pompa di scarico. Capacità oraria: 30 cesti/ora.

Caratteristiche e benefici

- 120 secondi per ciclo.
- Boiler a pressione dimensionato per garantire la temperatura minima di risciacquo di 82°C. In AISI 304L per garantire massima resistenza alla corrosione.
- Capacità massima di lavaggio 30 cesti/ora.
- Fornita con cavo elettrico monofase e spina Schuko per un'installazione facile e veloce.
- Facilità di accesso ai principali componenti interni dal pannello frontale.
- Caricamento automatico del detergente e del brillantante per garantire un risultato perfetto e ridurre le attività di manutenzione ordinaria.
- Dotato di pompa di scarico per un montaggio facile e veloce senza aprire la macchina.
- Sistema di lavaggio con bracci rotanti, pompa ad alta potenza e vasca di grande capacità per un lavaggio professionale.
- [NOT TRANSLATED]

Costruzione

- Apparecchiatura completamente chiusa sul retro da un pannello.
- I componenti interni (bracci e filtri) sono facilmente estraibili.
- Dotata di dosatore brillantante e detergente, pompa di scarico e filtri vasca.
- Struttura robusta in acciaio inox.

Sostenibilità



- La costruzione della porta a doppia parete mantiene il calore all'interno della vasca per diminuire il consumo energetico ed il rumore. Il meccanismo controbalanciato minimizza l'impatto di apertura e chiusura della porta.
- Tutti i modelli in gamma sono rifiniti con materiali di elevata qualità per una maggiore durata.
- Pannello di controllo semplice.

Approvazione: _____

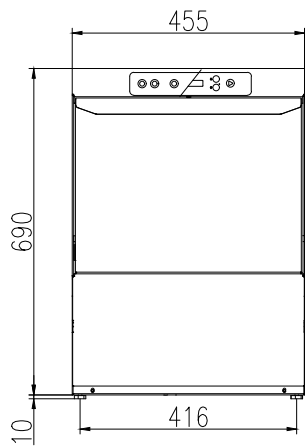
Accessori inclusi

- 1 x Cesto quadro per bicchieri - PNC 864470
400x400x150 mm
- 1 x Inserto per 12 piattini - 290x90x75 PNC 867048
mm
- 1 x Contenitore quadro per posate - PNC 867049
89x113x113 mm

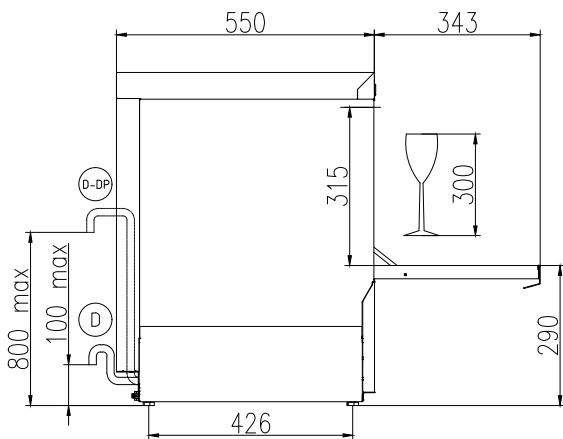
Accessori opzionali

- Cesto quadro per bicchieri - PNC 867039
400x400x110 mm
- Cesto tondo per bicchieri - 400x180 PNC 867047
mm
- Inserto inclinato per bicchieri per PNC 867069
cesto 400x400 mm
- Kit dosatore detergente per PNC 867072
lavabicchieri serie XS e S parete
singola

Fronte

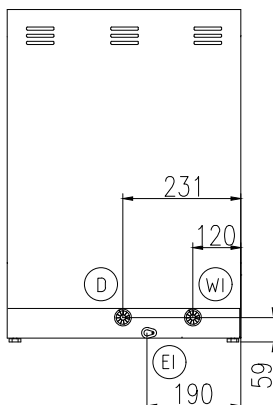


Lato



CWII = Attacco acqua fredda XR = Collegamento brillantante
 D = Scarico acqua
 EI = Connessione elettrica
 EO = Presea elettrica
 WI = Ingresso acqua
 XD = Connessione detergente

Lato posteriore



Elettrico

Tensione di alimentazione:	
402290 (ESG)	220-240 V/1 ph/50 Hz
Potenza standard installata:	2.7 kW
Elementi riscaldanti boiler:	2.7 kW
Elementi riscaldanti vasca:	2.4 kW
Potenza pompa di lavaggio	0.2 kW

Acqua

Pressione, bar min/max:	2-5 bar
Temperatura acqua di alimentazione**:	10-50 °C
Dimensioni tubo di scarico:	29mm
Capacità vasca (lt):	12
Consumo acqua per ciclo (litri):	/ 2
Capacità boiler (lt):	3
Dimensioni tubatura ingresso acqua:	3/4"

Informazioni chiave

Cestelli/ora:	
veloce*/bicchieri*/	
multifunzione&tazze/	30 / 0 / / /
intensivo*/MyEco	
Durata cicli (secondi):	120 / / / /
Temperatura di lavaggio (MIN):	60°C
Dimensioni cella - larghezza	405 mm
Dimensioni cella - profondità	437 mm
Dimensioni cella - altezza	315 mm
Temperatura di risciacquo (MIN):	85 °C
Dimensioni esterne, larghezza:	455 mm
Dimensioni esterne, profondità:	550 mm
Dimensioni esterne, altezza:	700 mm
Peso netto:	38 kg
Peso imballo:	42 kg
Altezza imballo:	850 mm
Larghezza imballo:	540 mm
Profondità imballo:	630 mm
Volume imballo:	0.29 m ³

Sostenibilità

Livello di rumorosità:	61 dBA
------------------------	--------